

**Plafonnier**  
**Pure'line 120 cm**  
**Inox**

EAN 5414425068401



### Label énergétique

▪ Classe d'efficacité énergétique (EEIhotte)	A+
▪ Consommation énergétique annuelle (kWh/an) (AEChotte)	33,1
▪ Classe d'efficacité fluidodynamique (FDEhotte)	A
▪ Classe d'efficacité lumineuse (LEhood)	C
▪ Classe d'efficacité de filtration des graisses (GFEhotte)	D

### Fonctions et spécificités

▪ Commande	Poussoirs + Télécommande
▪ Nombre de vitesses	3 + power
▪ Vitesse Power temporisée (minutes)	6
▪ Moteur	Intégré ou dissociable
▪ Amortisseur de bruit	Intégré
▪ Recyclage	En option
▪ Fonction InTouch	Standard
▪ Auto stop	▪
▪ Arrêt différé (minutes)	10/30
▪ Nombre de filtres à graisses métalliques	2
▪ Filtre à graisses métallique	6830020
▪ Témoin de saturation du filtre à graisses	▪
▪ Témoin de saturation du filtre recyclage	▪

### Dimensions

▪ Dimensions du produit (LxPxH) (mm)	1168 x 508 x 313
▪ Hauteur clips inclus. (sans le moteur)(mm)	133
▪ Largeur recouvrement (mm)	15
▪ Dimensions de la découpe d'encastrement (LxP)(mm)	1145 x 485
▪ Distance conseillée entre hotte et table à induction (Hmin-Hmax)(mm)	600 - 1600
▪ Distance conseillée entre hotte et table gaz (Hmin-Hmax)(mm)	650 - 1600
▪ Distance conseillée entre hotte et table électrique ou vitrocéramique (Hmin-Hmax)(mm)	600 - 1600
▪ Diamètre de la sortie d'air (mm)	150
▪ Positionnement sortie d'air	Supérieur, Droite, Gauche, Avant, Arrière

### Eclairage

▪ Type d'éclairage fonctionnel	Led
▪ Eclairage à intensité variable	▪
▪ On/Off progressif	▪
▪ Consommation totale d'éclairage fonctionnel (W)	8
▪ Température de l'éclairage fonctionnel	2700/4000

## Débit/pression et niveau sonore

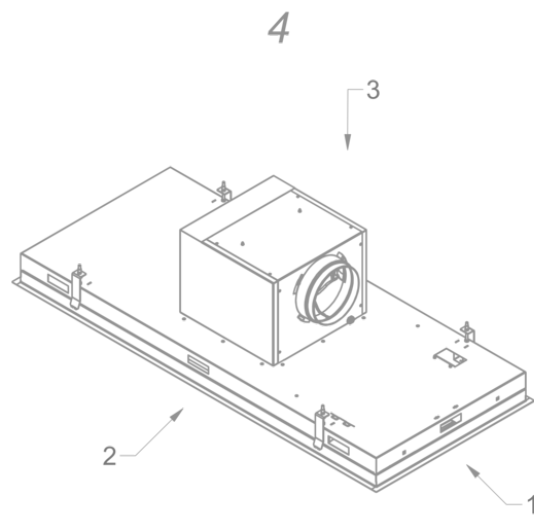
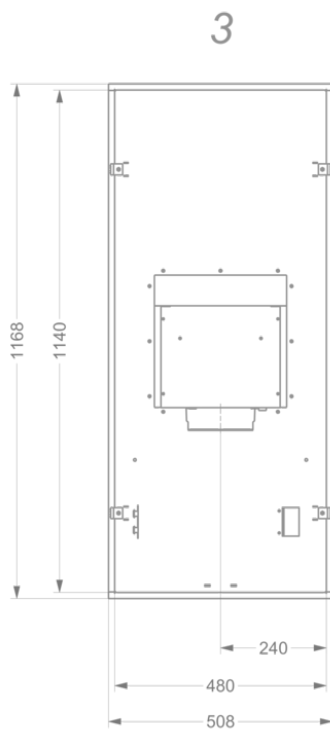
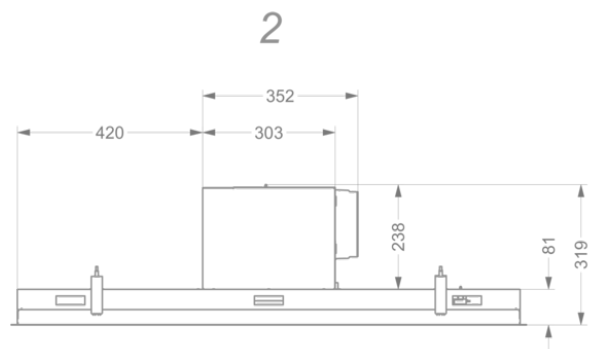
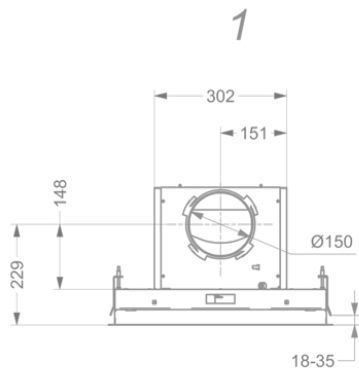
---

▪ Moteur débit nominal (m <sup>3</sup> /h)	815
▪ Débit vitesse 1 (m <sup>3</sup> /h) / Pression max. vitesse 1 (Pa)	246 / 84
▪ Débit vitesse 2 (m <sup>3</sup> /h) / Pression max. vitesse 2 (Pa)	407 / 251
▪ Débit vitesse 3 (m <sup>3</sup> /h) / Pression max. vitesse 3 (Pa)	535 / 382
▪ Débit vitesse power (m <sup>3</sup> /h) / Pression max. vitesse power (Pa)	615 / 384
▪ Pression acoustique vitesse 1 (dB(A)) / Puissance acoustique vitesse 1 (dB(A))	24 / 35
▪ Pression acoustique vitesse 2 (dB(A)) / Puissance acoustique vitesse 2 (dB(A))	35 / 47
▪ Pression acoustique vitesse 3 (dB(A)) / Puissance acoustique vitesse 3 (dB(A))	42 / 55
▪ Pression acoustique vitesse power (dB(A)) / Puissance acoustique vitesse power (dB(A))	46 / 58

## Caractéristiques techniques

---

▪ Puissance de raccordement totale (W)	118
▪ Tension (V)	220-230
▪ Fréquence (Hz)	50
▪ Longueur du câble de raccordement (m)	1,2
▪ Consommation en mode standby (Ps) (W)	0.25
▪ Poids net (kg)	24,5



**Accessoires d'installation**

---

**Câble d'extension**

▪ 7000094

Rallonge câble 5m

**Accessoires recyclage**

---

**Box encastrable  
avec un filtre  
monoblock**

841400

Caisson insonorisé encastrable avec monoblock en blanc  
(270x500)

842400

Caisson insonorisé encastrable avec monoblock en noir  
(270x500)

843400

Caisson insonorisé encastrable avec monoblock en gris  
(270x500)**Adaptateur pour  
conduits plats**

6830053

Adaptateur

**Kit pour  
commander clapet  
ou de l'éclairage  
externe**

990030

Kit pour commander clapet ou de l'éclairage externe

## Courbe de rendement

